



Электроустановочные изделия

AtlasDesign Smart

AtlasDesign Smart

Умные Zigbee механизмы

Выключатель
одноклавишный

Термостат
теплого пола

Выключатель
двухклавишный

Розетка

4

функции

2 цвета

- Белый
- Карбон

Старт продаж

31 марта 2025

Термостат будет доступен
в III квартале 2025 года



AtlasDesign Smart

Умный выключатель Sber

релейный одноклавишный

Технические характеристики

Индикация:
настраиваемый
RGB LED, 1 шт

Установка:
стандартный
подрозетник 45 мм

Совместимость с рамками:
AtlasDesign

Подключение:
с нейтралью (L+N)

Максимальная мощность:
2200 Вт

Рабочий диапазон:
100-260 В

Максимальный ток:
10А

Протокол связи:
Zigbee 3.0

Режим сценарной
кнопки

Zero-crossing detection переключение

Zigbee ретранслятор

Модель

Референс

Цвет

SBDV-00196

ATN000113Z

белый

SBDV-00196

ATN001013Z

карбон



AtlasDesign Smart

Умный выключатель Sber

релейный двухклавишный

Технические характеристики

Индикация:
настраиваемый
RGB LED, 2 шт

Установка:
стандартный
подрозетник 45 мм

Совместимость с рамками:
AtlasDesign

Подключение:
с нейтралью (L+N)

Максимальная мощность:
2200 Вт

Рабочий диапазон:
100-260 В

Максимальный ток:
10А

Протокол связи:
Zigbee 3.0

Режим сценарной
кнопки

Zero-crossing detection переключение

Zigbee ретранслятор

Модель

Референс

Цвет

SBDV-00199

ATN000153Z

белый

SBDV-00199

ATN001053Z

карбон

AtlasDesign Smart

Умная розетка Sber

Технические характеристики

Индикация:
настраиваемый
RGB LED, 1 шт

Установка:
стандартный
подрозетник 45 мм

Механическое управление:
кнопка – 1 шт.

Совместимость с рамками:
AtlasDesign

Рабочий диапазон:
100-260 В

Максимальная мощность:
3680 Вт

Zero-crossing detection
переключение

Максимальный ток:
16А

Протокол связи:
Zigbee 3.0

Заземление

Защитные шторки

Zigbee ретранслятор



Модель

Референс

Цвет

SBDV-00202

ATN000145Z

белый

SBDV-00202

ATN001045Z

карбон

AtlasDesign Smart

Умный термостат теплого пола Sber

Технические характеристики

Индикация:
LED дисплей
с настройкой яркости

Установка:
стандартный
подрозетник 45 мм

Механическое управление:
кнопки – 3 шт.

Совместимость с рамками:
AtlasDesign

Рабочий диапазон:
100-260 В

Максимальная мощность:
3680 Вт

Датчик температуры:
В комплекте

Максимальный ток:
16А

Протокол связи:
Zigbee 3.0

Zigbee ретранслятор

Zero-crossing detection переключение



Модель

Референс

Цвет

SBDV-00205

ATN000138Z

белый

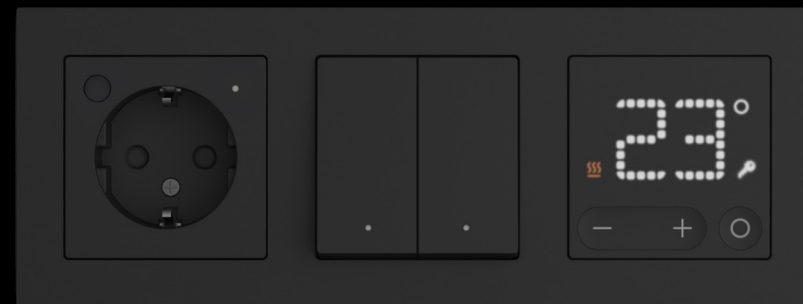
SBDV-00205

ATN001038Z

карбон

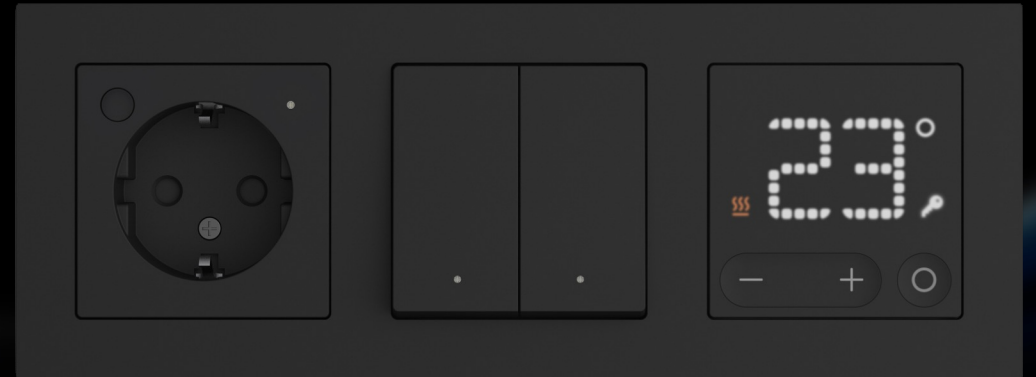
Умные ЭУИ Sber – результат партнерства двух компаний

- Линейка ЭУИ создана благодаря плотному сотрудничеству признанных лидеров в своих областях.
- Наши партнеры получают маркетинговую и техническую поддержку сразу от двух компаний.
- Продвижение осуществляется также силами двух компаний с 3го квартала 2024 года во всех каналах продаж.



Совместимость AtlasDesign Smart

Линейка полностью совместима с другими механизмами и рамками серии AtlasDesign от Systeme Electric, включая коллекций Nature, Antique, Art



①

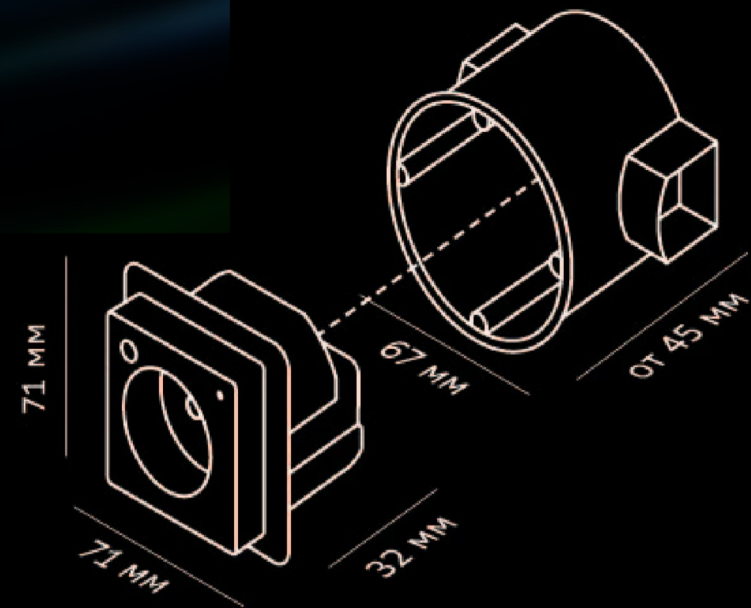
Умные и классические механизмы можно устанавливать в одну многопостовую рамку

②

Форма, цвет, фактура поверхности лицевых деталей и рамок точно совпадают друг с другом

③

Установка в стандартный подрозетник глубиной от 45 мм



AtlasDesign Smart

Дизайн и технологии в одном решении